

R2波土 浅川港海岸(浅川地区) 海・浅川 自動閉鎖陸閘工事(2) 設計図面

図面番号	図面名	備考
1	全体平面図	陸閘本体
2	陸閘一般図	
3	陸閘ゲート一般図	
4	基本寸法図(1/5)	
5	基本寸法図(2/5)	
6	基本寸法図(3/5)	
7	基本寸法図(4/5)	
8	基本寸法図(5/5)	
9	アンカーボルト配置図	
10	機側操作盤、引込柱及び引込開閉機盤外形図	
11	電気配線図	
12	全体平面図	土木工事関係
13	縦断図	
14	標準断面図	
15	横断図	
16	構造図	
17	土工横断図	

# 全体平面図 S=1:250

基準点座標一覧表

点名	X座標	Y座標	標高
港-3	69973.536	80123.851	3.827
TA-5	70091.629	80146.092	3.840
T-1	70081.829	80084.144	3.498
T-2	70018.617	80048.067	3.408
T-3	69970.018	79988.020	4.282
T-4	69919.210	79992.476	3.755
T-5	69860.005	79967.137	3.670
T-6	69820.537	79986.515	3.612
T-7	69767.119	79987.282	3.540
T-8	69713.401	79999.860	3.994
T-9	69653.541	80019.538	4.208
T-10	69745.395	80084.813	3.285
T-11	69853.274	80080.775	2.694
T-12	69916.270	80106.538	2.698
T-4-1	69907.429	80009.707	3.178
T-6-1	69824.878	80013.141	2.927
T-8-1	69725.780	80026.542	2.745
T-9-1	69615.801	80042.488	4.964
T-9-2	69651.075	80061.658	4.026
BM 1	69946.796	79982.501	4.263
BM 2	69922.070	79986.315	3.614
BM 3	69627.214	80035.496	4.870

基準点座標一覧表

点名	X座標	Y座標	標高
G-1	69627.518	80100.281	3.657
G-2	69580.483	80101.336	3.906
G-3	69544.588	80081.745	3.540
G-4	69508.544	80065.235	3.342
G-5	69489.301	80032.229	4.215
G-6	69514.976	79978.442	3.174
G-7	69543.787	79971.358	3.346
G-8	69546.964	79940.024	3.125
G-9	69530.236	79981.614	3.132
G-10	69528.172	80004.327	3.223
G-11	69531.645	80031.461	3.006
G-12	69558.875	80044.741	6.494
G-13	69603.398	80036.719	4.923

水準点座標一覧表

点名	X座標	Y座標	標高
S-13	69588.916	80104.263	3.840
S-14	69501.587	80087.072	3.276
S-15	69497.356	80000.766	2.719
S-16	69554.124	79931.403	3.524
S-17	69541.187	80027.264	2.982

※H21年度設計箇所 胸壁施工済み区間



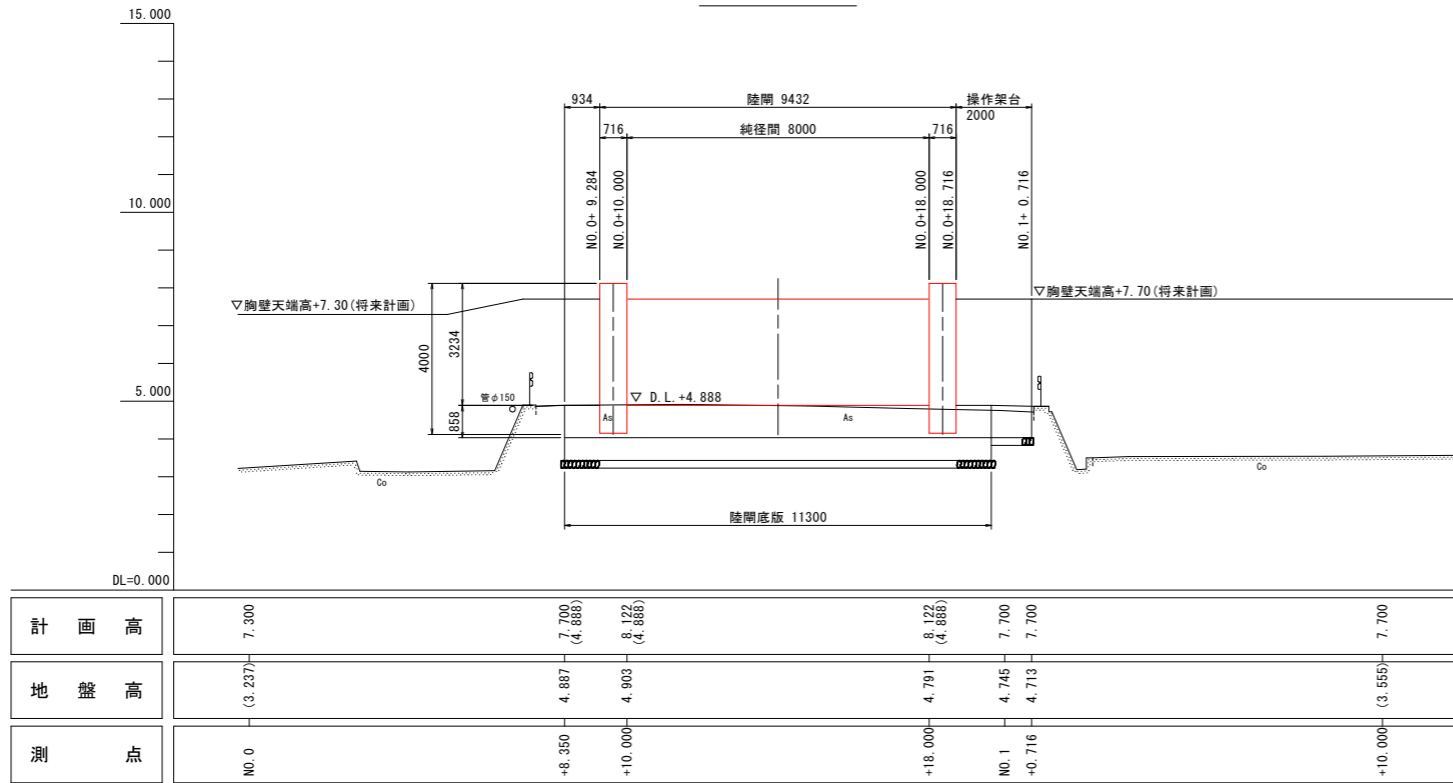
当初設計図面

工事名	R2波土 浅川港海岸 (浅川地区) 海・浅川 自動閉鎖陸開工事 (2)
路線名等	浅川港海岸 (浅川地区)
工事箇所	海部郡海陽町浅川 (第2分割)
図面名	全体平面図
縮尺	1:250 図面番号 1 / 17
会社名	
事業者名	徳島県南部総合県民局 (美波)

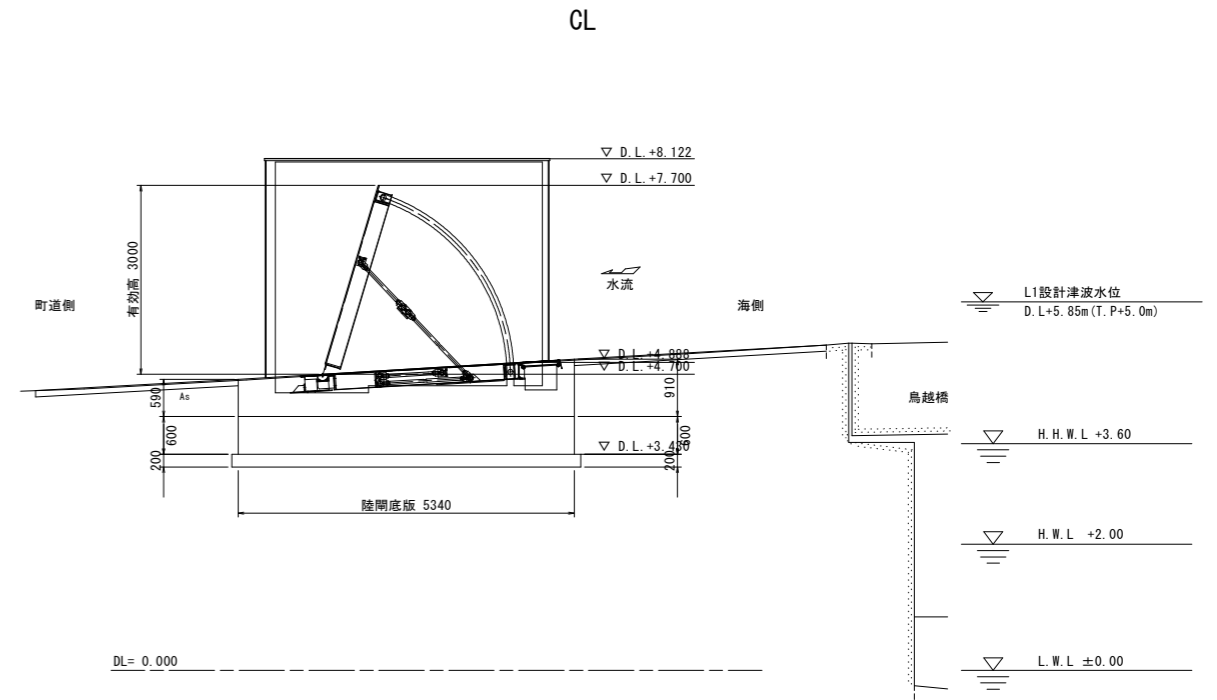
※地形は、「H22波土 浅川港海岸 (浅川地区) 海陽 浅川 陸開詳細設計業務 平面図」、  
「H26波土 浅川港海岸 (浅川地区) 海陽・浅川 水門詳細設計業務 計画平面図」及び  
本業務にて行った測量平面図を使用

# 陸閘一般図 S=1:100

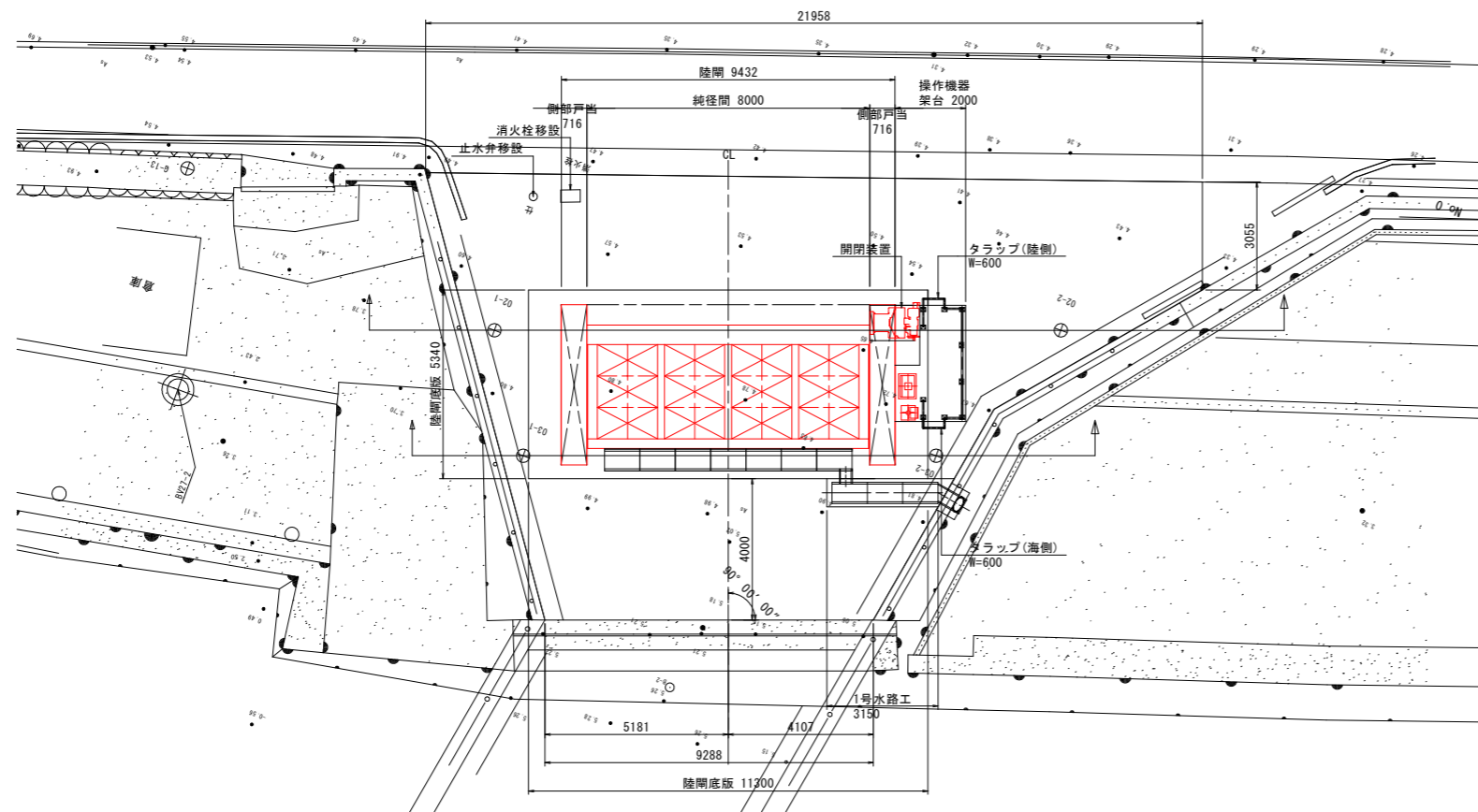
## 正面図



## 断面図 S=1:60



## 平面図



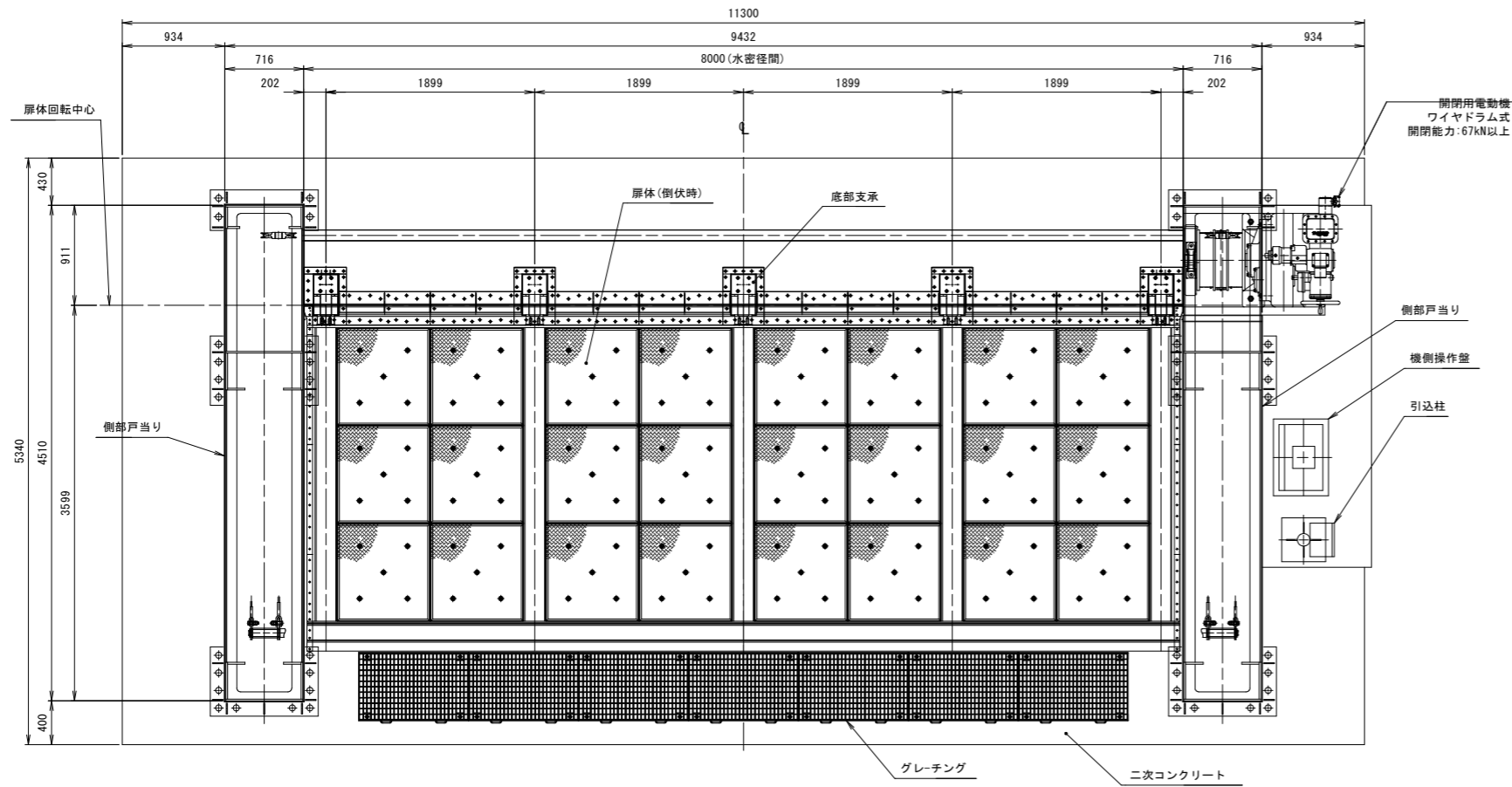
### 当初設計図面

工事名	R2波士 浅川港海岸 (浅川地区) 海・浅川 自動閉鎖陸閘工事 (2)
路線名等	浅川港海岸 (浅川地区)
工事箇所	海部郡海陽町浅川 (第2分割)
図面名	陸閘一般図
縮尺	1:100 図面番号 2 / 17
会社名	
事業者名	徳島県南部総合県民局 (美波)

# 陸閘ゲート一般図 S=1:30

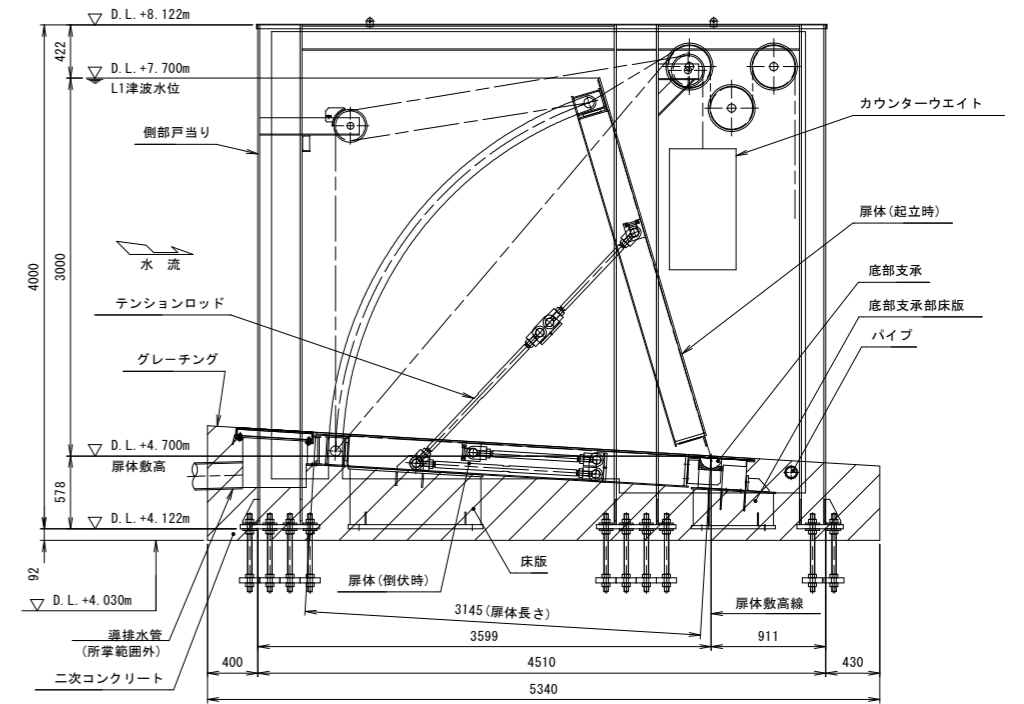
平面図 S=1:30

倒伏時



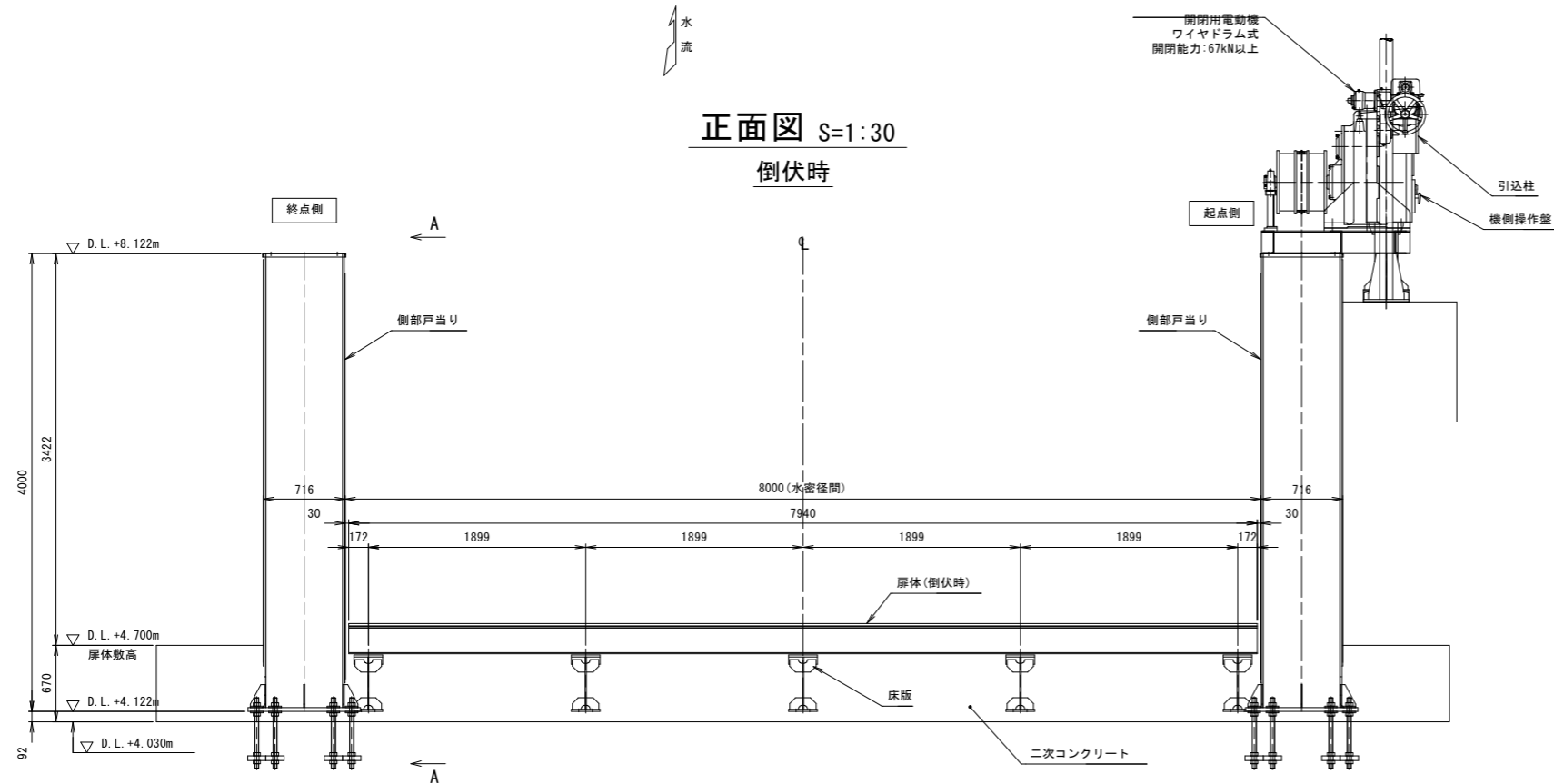
設計要目			
型式	フラップゲート式陸閘		
門数	1門		
純径間	8,000m		
有効高	3,000m (完成施工)		
敷高	D.L.+4.700m		
設計水圧	扉体上端水圧	19.451 kN/m <sup>2</sup>	(D.L.+5.850m:完成形、地盤沈下後)
	扉体下端水圧	49.764 kN/m <sup>2</sup>	(D.L.+2.850m:完成形、地盤沈下後)
上載荷重	T-25 (輪荷重)		
水密方式	3方ゴム水密		
	浸水時: 浮力による自動開閉方式		
開閉方式	点検時: 電動開閉方式		
	扉体、床版: SUS材		
主要部材質	側部戸当り、支柱: SUS材		

左岸側 側面図 (A-A) S=1:30



正面図 S=1:30

倒伏時



当初設計図面

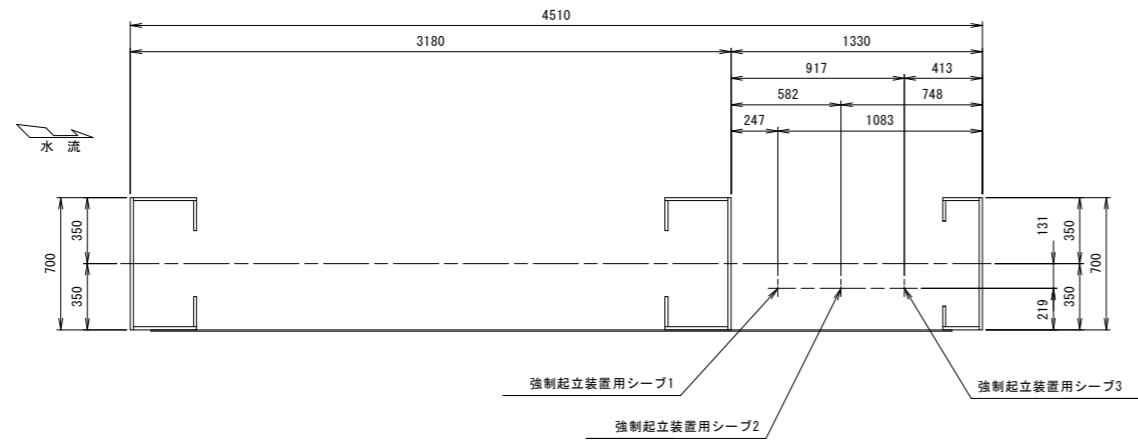
工事名	R2波土 浅川港海岸 (浅川地区) 海・浅川 自動閉鎖陸閘工事 (2)		
路線名等	浅川港海岸 (浅川地区)		
工事箇所	海部郡海陽町浅川 (第2分割)		
図面名	陸閘ゲート一般図		
縮尺	1:30	図面番号	3 / 17
会社名			
事業者名	徳島県南部総合県民局 (美波)		



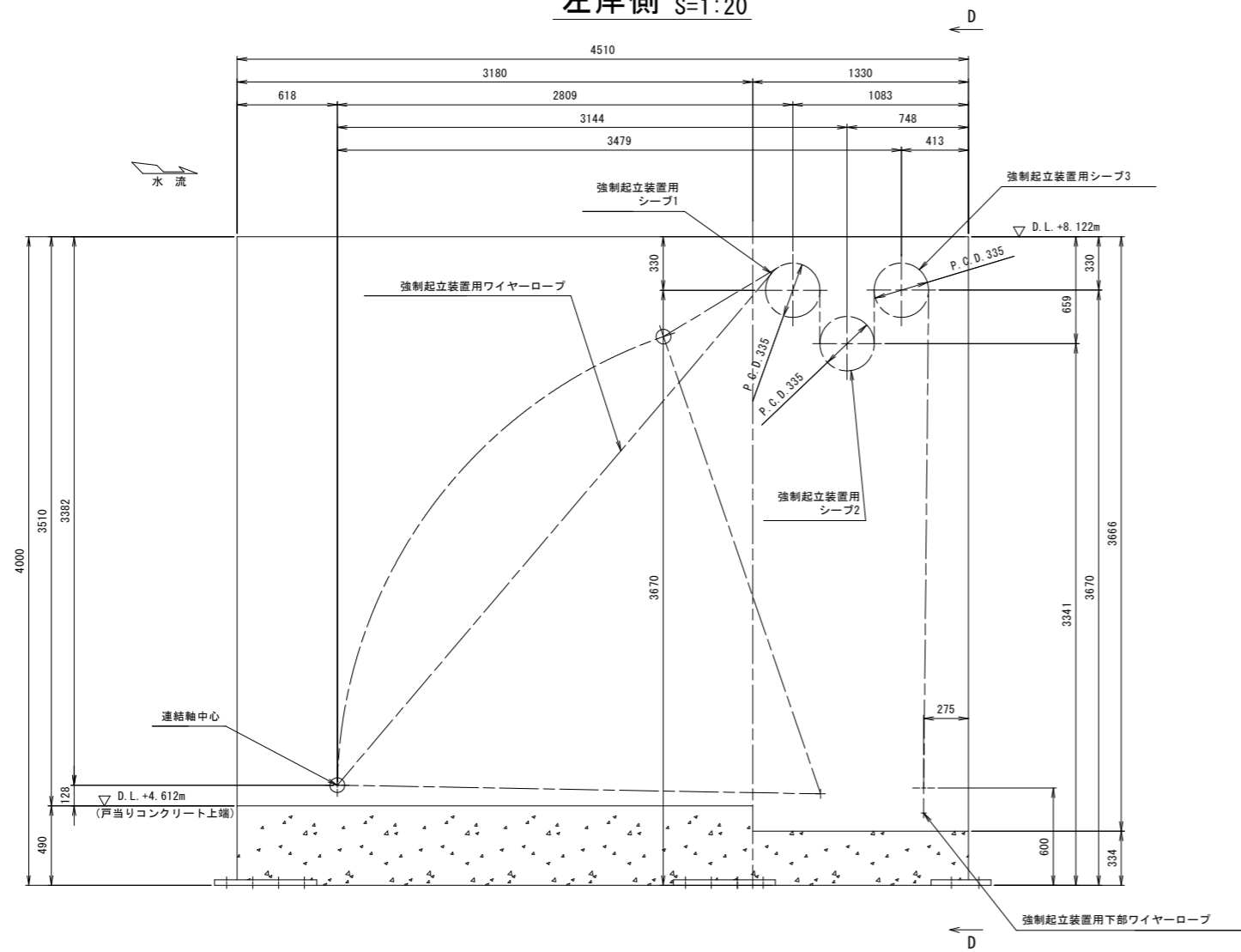




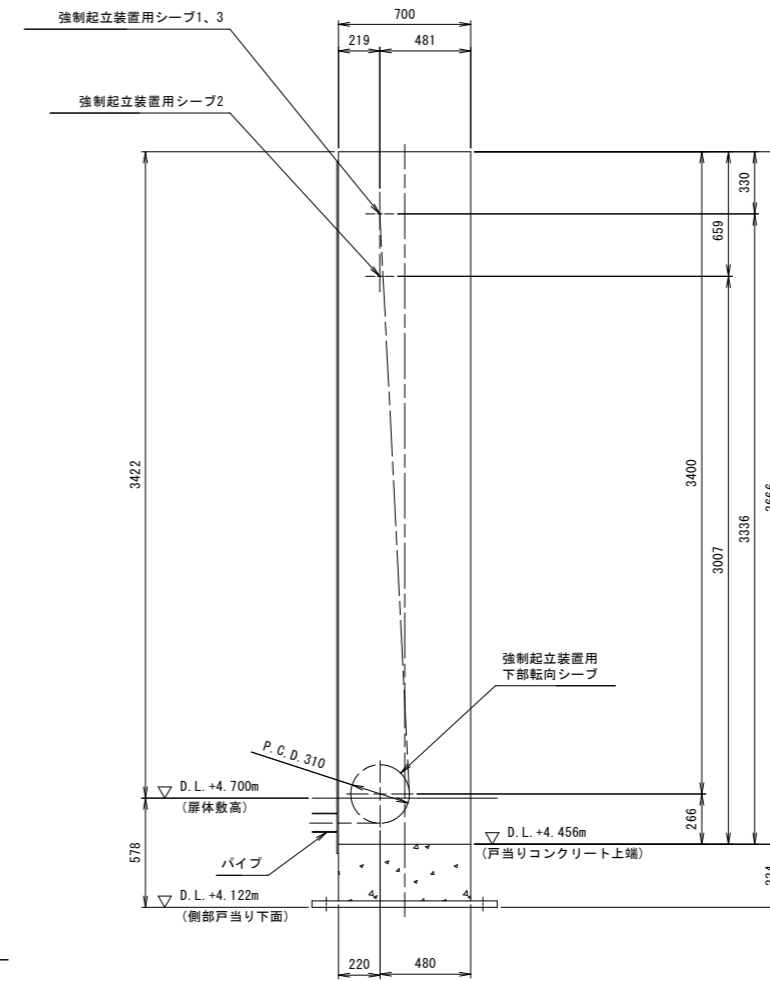
# 基本寸法図(4/5)



左岸側 S=1:20



D-D S=1:20

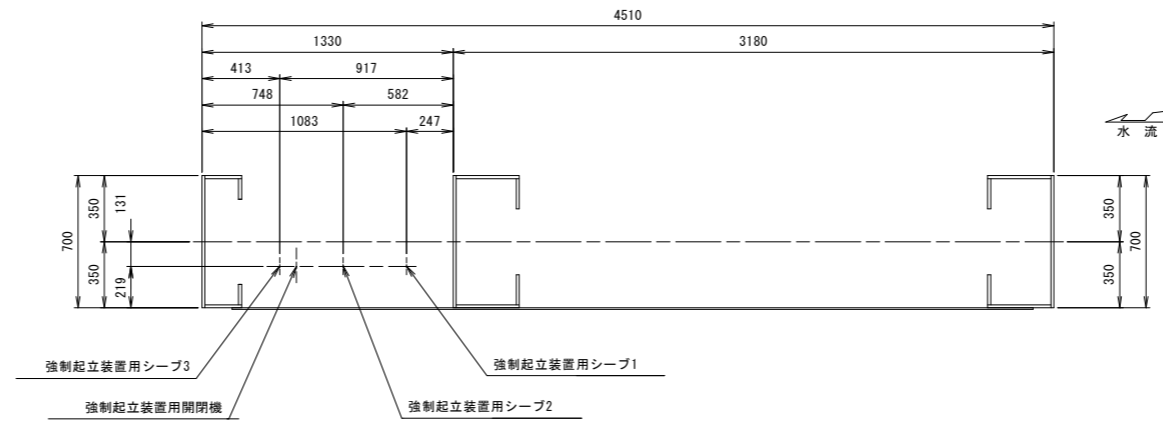


当初設計図面

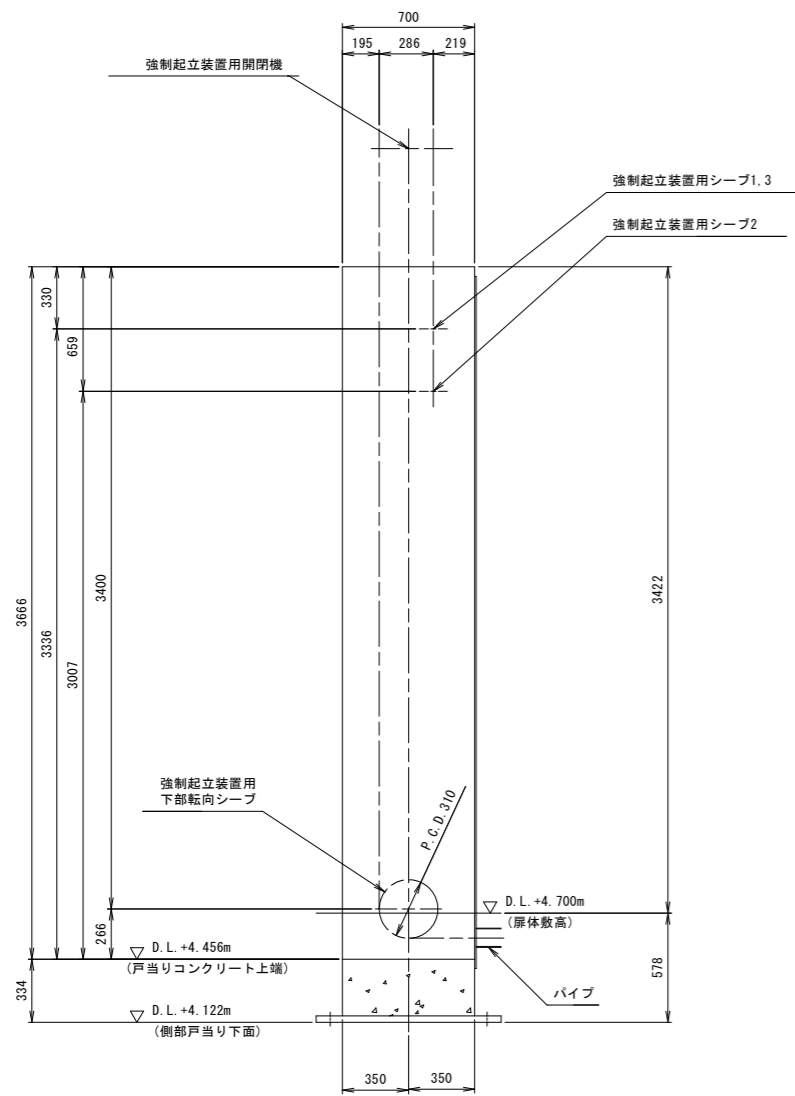
工事名	R2波土 浅川港海岸 (浅川地区)
路線名等	海・浅川 自動閉鎖陸間工事 (2)
工事箇所	海部郡海陽町浅川 (第2分割)
図面名	基本寸法図 (4/5)
縮尺	図示 図面番号 7 / 17
会社名	
事業者名	徳島県南部総合県民局(美波)



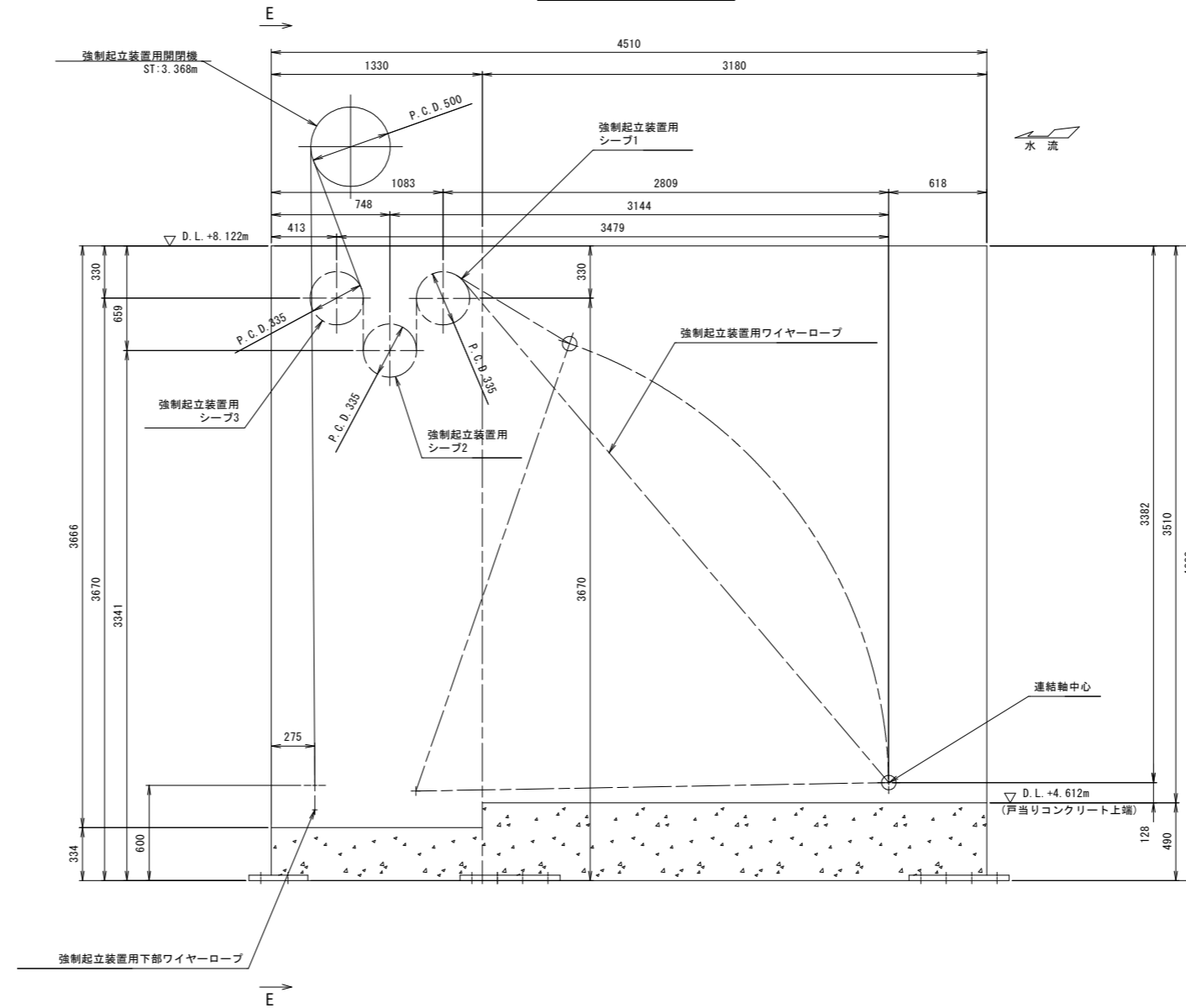
# 基本寸法図 (5/5)



## E-E s=1:20



## 右岸側 s=1:20

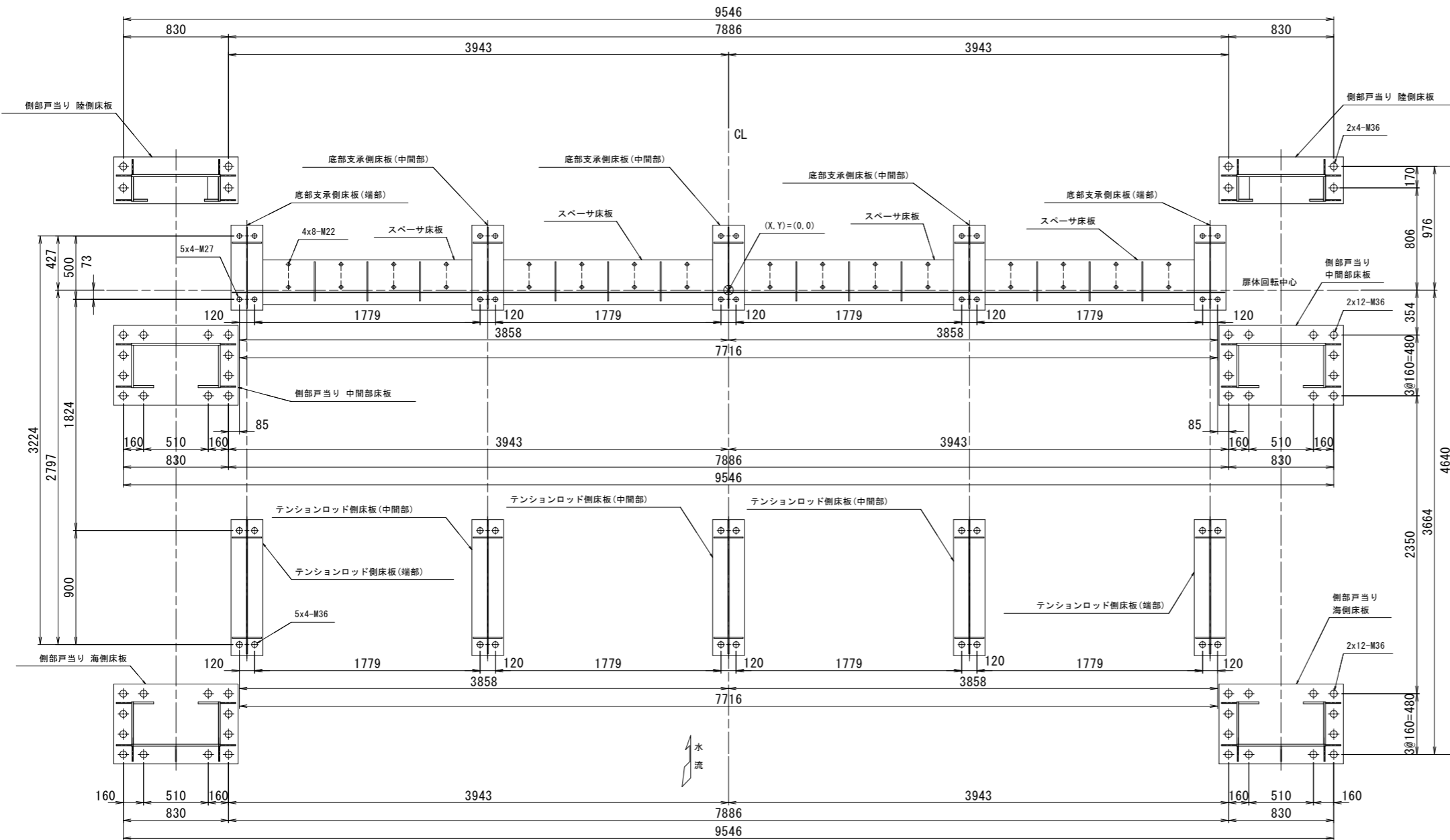


### 当初設計図面

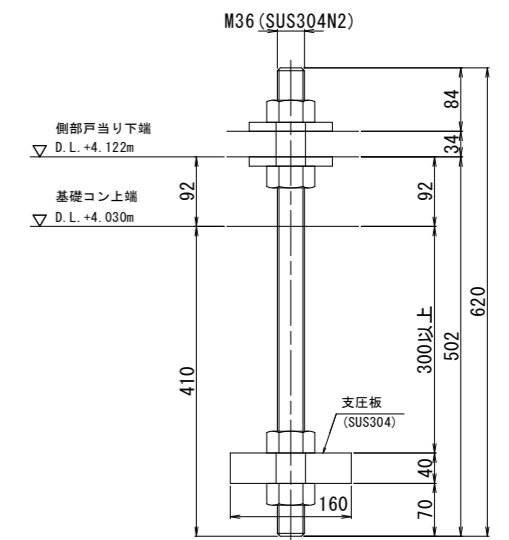
工事名	R2波土 浅川港海岸 (浅川地区)
路線名等	海・浅川 自動閉鎖陸障工事 (2)
工事箇所	海部郡海陽町浅川 (第2分割)
図面名	基本寸法図 (5/5)
縮尺	図示 図面番号 8 / 17
会社名	
事業者名	徳島県南部総合県民局 (美波)

# アンカーボルト配置図

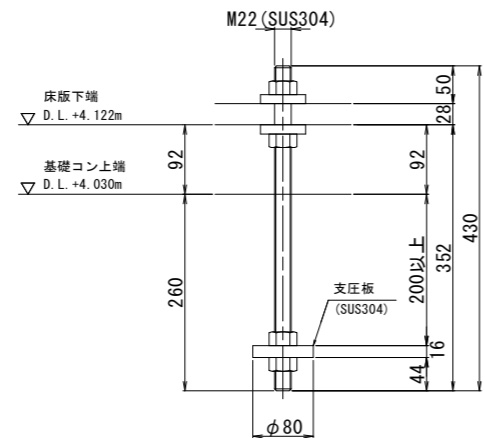
アンカーボルト配置図 S=1:20



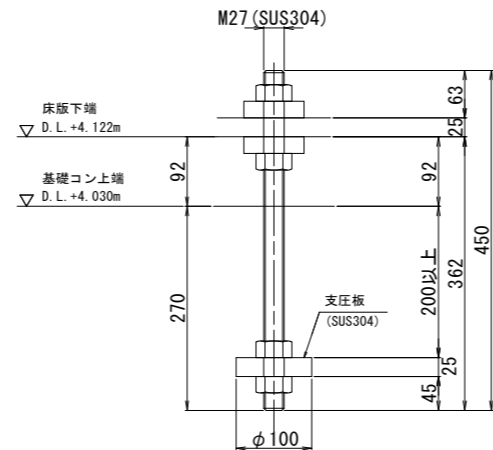
アンカーボルト詳細 S=1:5  
(側部戸当り部)



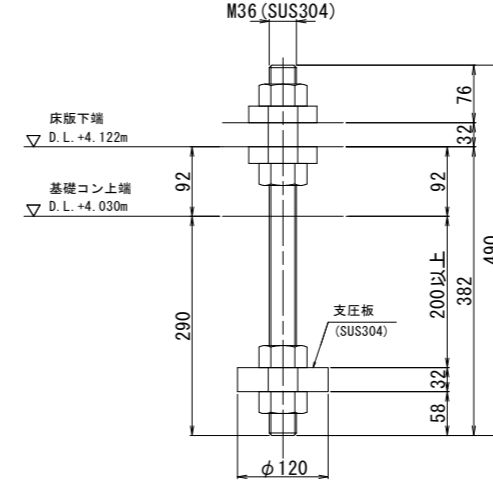
アンカーボルト詳細 S=1:5  
(スペーサー部)



アンカーボルト詳細 S=1:5  
(底部支承側床版部)



アンカーボルト詳細 S=1:5  
(テンションロッド側床版部)



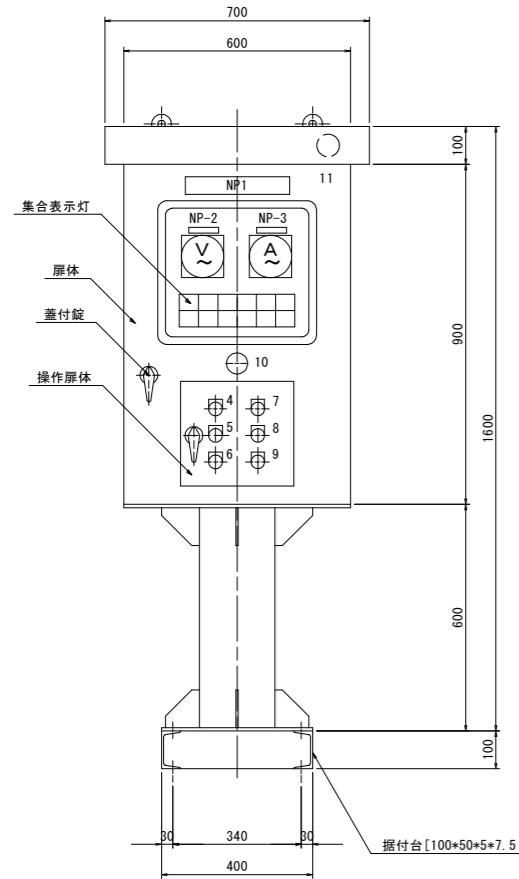
当初設計図面

工事名	R2波土 浅川港海岸 (浅川地区)
路線名等	海・浅川 自動閉鎖陸開工事 (2)
工事箇所	海部郡海陽町浅川 (第2分割)
図面名	アンカーボルト配置図
縮尺	図示 図面番号 9 / 17
会社名	
事業者名	徳島県南部総合県民局 (美波)

注記  
1) アンカーボルト配置寸法は、平面投影寸法を示す

# 機側操作盤、引込柱及び引込開閉器盤外形図

機側操作盤(参考) S=1:10



板金仕様

型式	ステンレス製屋外ポスト型	
外板	SUS304	PL2
扉体	SUS304	PL2
中板	SUS304	PL2
操作扉	SUS304	PL3
スタンド	SUS304	200A

機器一覧表

ELB	漏電遮断器
MCB	配線用遮断器
V	電圧計
A	電流計
W	表示灯
3ERY	3Eリレー
3ECC	カレントコンバーター
SC	進相コンデンサー
F	栓形ヒューズ
52U	電磁接触器(ゲート開)
52D	電磁接触器(ゲート閉)
DS	扉スイッチ
CS	セレクトスイッチ
TR	変圧器
THRY	サーモスタット

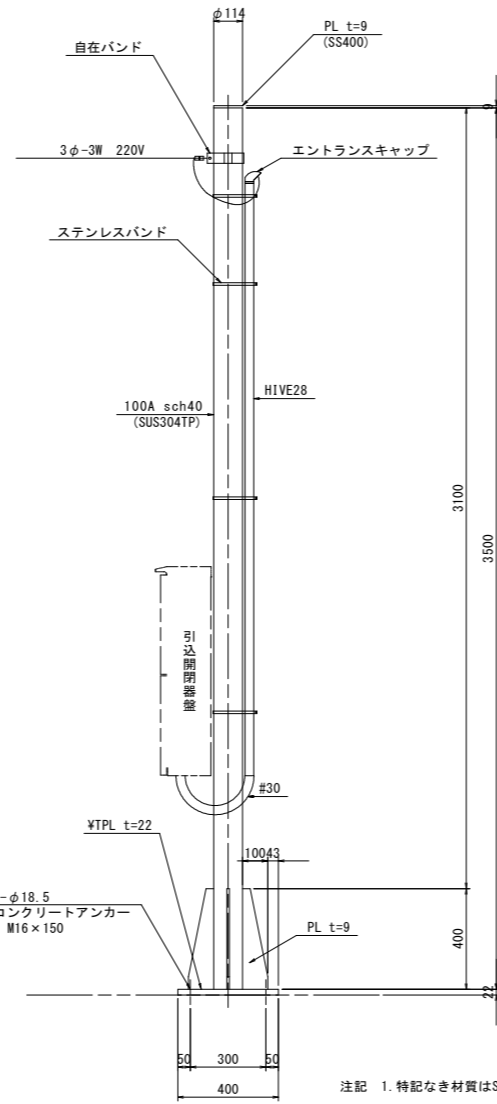
集合表示灯記入文字

電源	↑	全開	停止	開トルク
	↓	全閉	接点溶着	閉トルク
				過電流

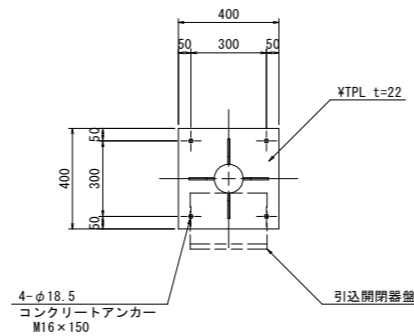
銘板一覧表

記号	名称
NP 1	操作盤
2	電圧
3	電流
4	開操作
5	停操作
6	閉操作
7	警報停止
8	ランプテスト
9	故障リセット
10	非常停止
11	ブザー

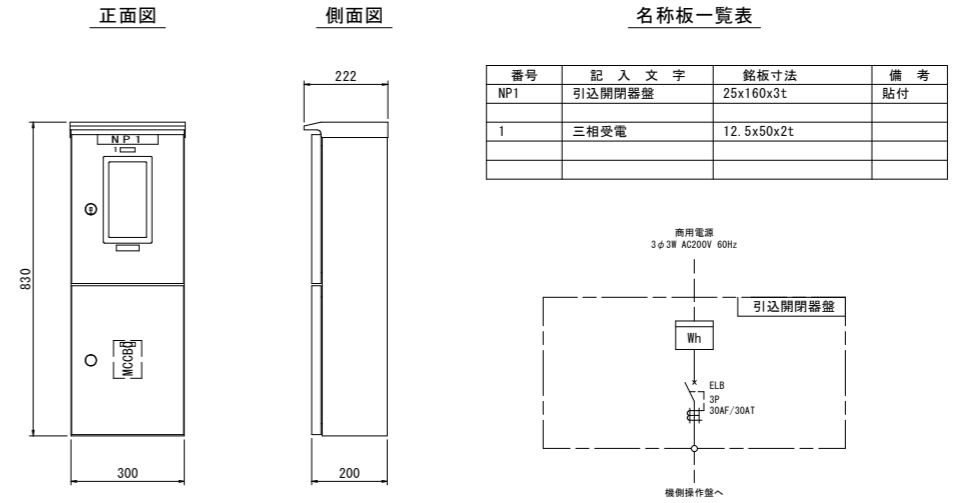
引込柱外形図(参考) S=1:15



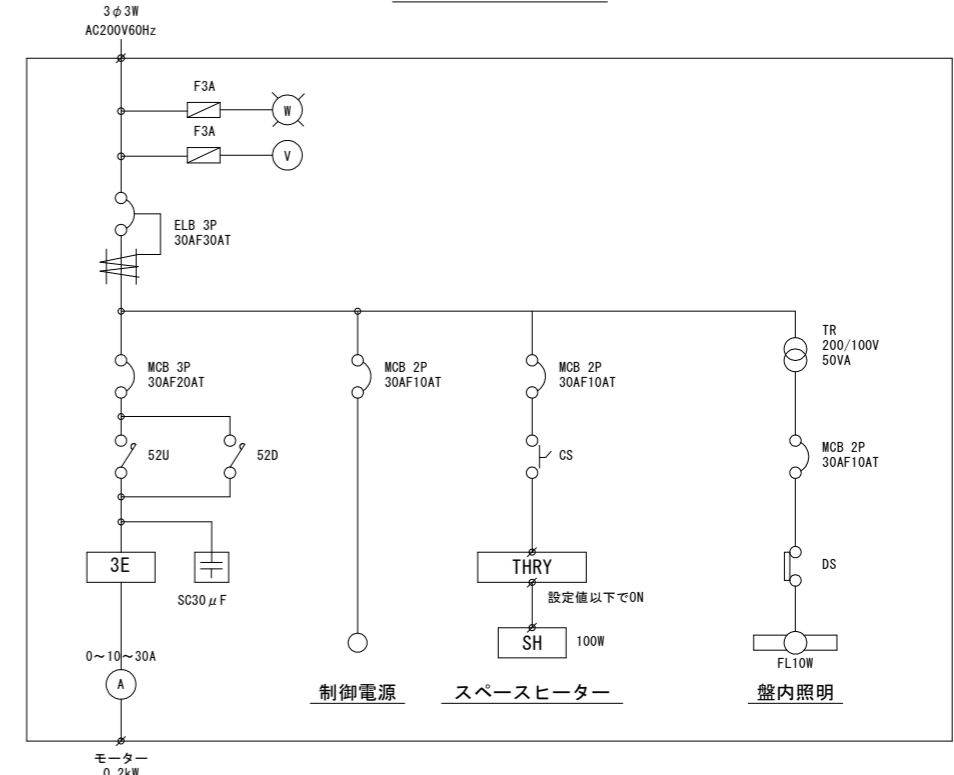
ベースプレート S=1:15



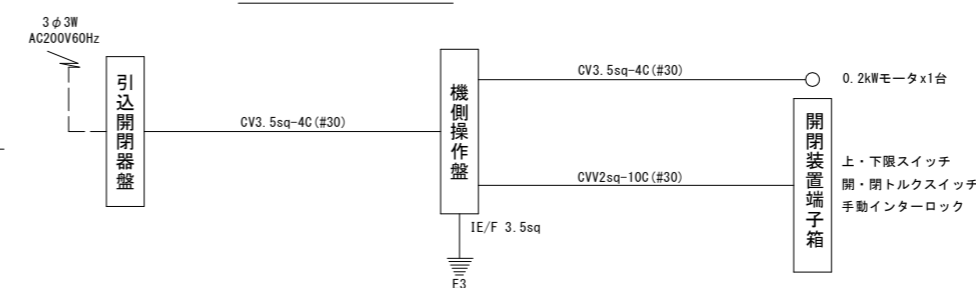
引込開閉器盤外形図(参考) S=1:10



単線結線図



設備系統図



注) 1. #O (O: 数字) は可とう電線管のサイズを表す。  
2. 引込開閉器盤より1次側の配線は施工範囲外とする。  
3. 必要箇所に適宜プルボックスを設けるものとする。

当初設計図面

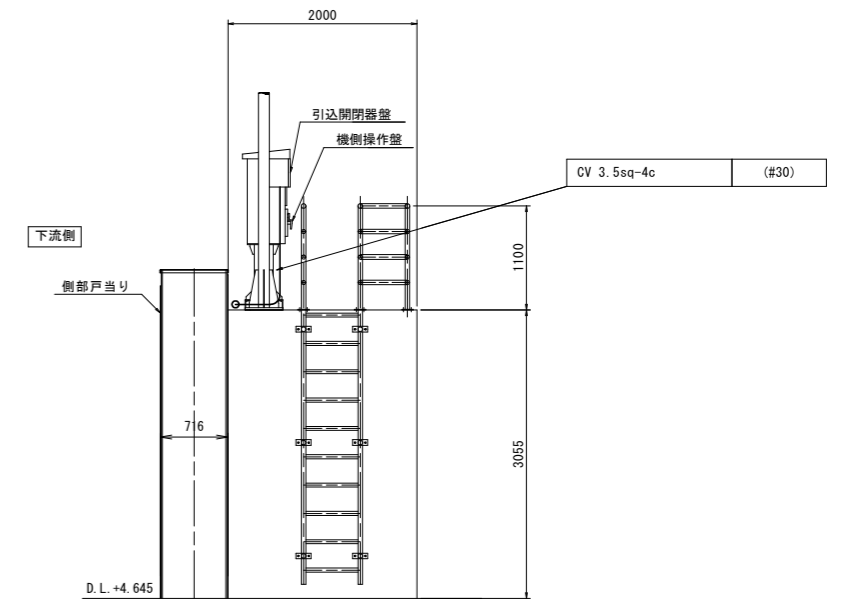
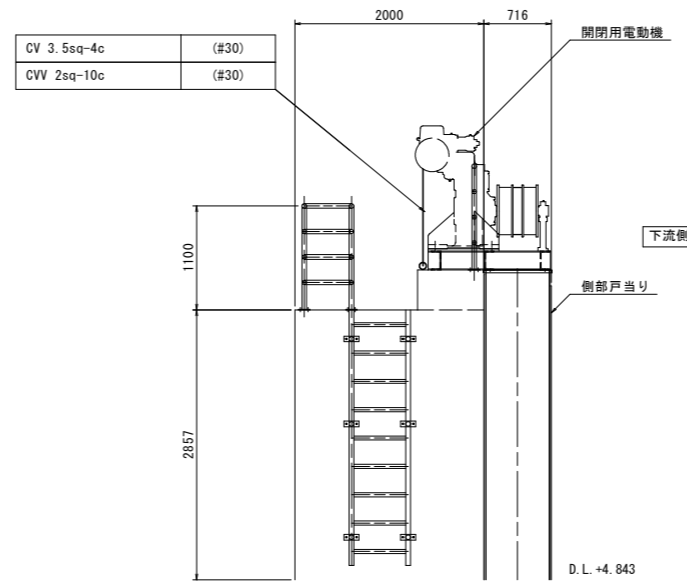
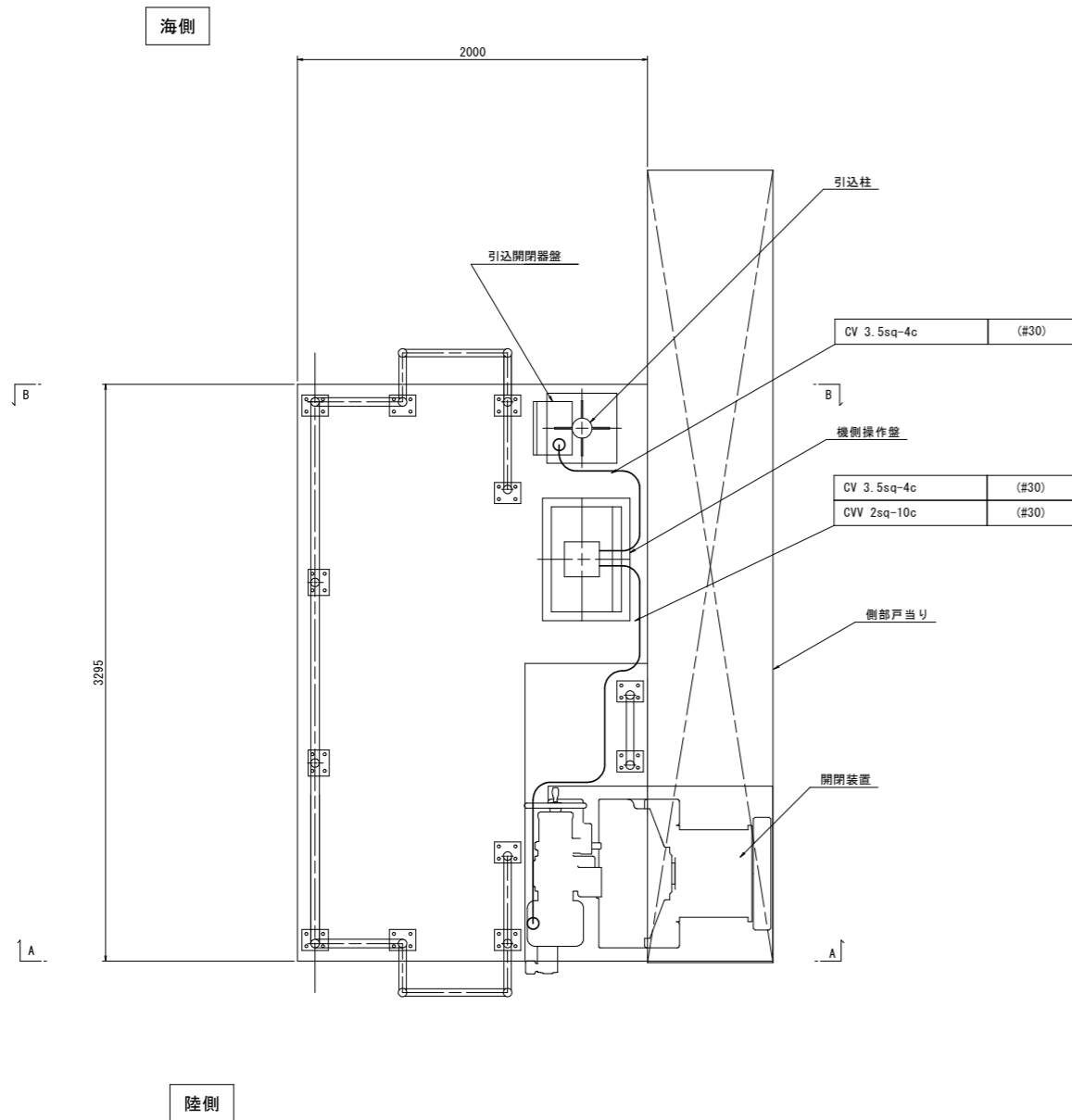
工事名	R2波土 浅川港海岸 (浅川地区) 海・浅川 自動閉鎖陸工事 (2)
路線名等	浅川港海岸 (浅川地区)
工事箇所	海部郡海陽町浅川 (第2分割)
図面名	機側操作盤、引込柱及び引込開閉器盤外形図
縮尺	図示 図面番号 10 / 17
会社名	
事業者名	徳島県南部総合県民局(美波)

# 電気配線図

平面図 S=1:20

A-A S=1:40

B-B S=1:40



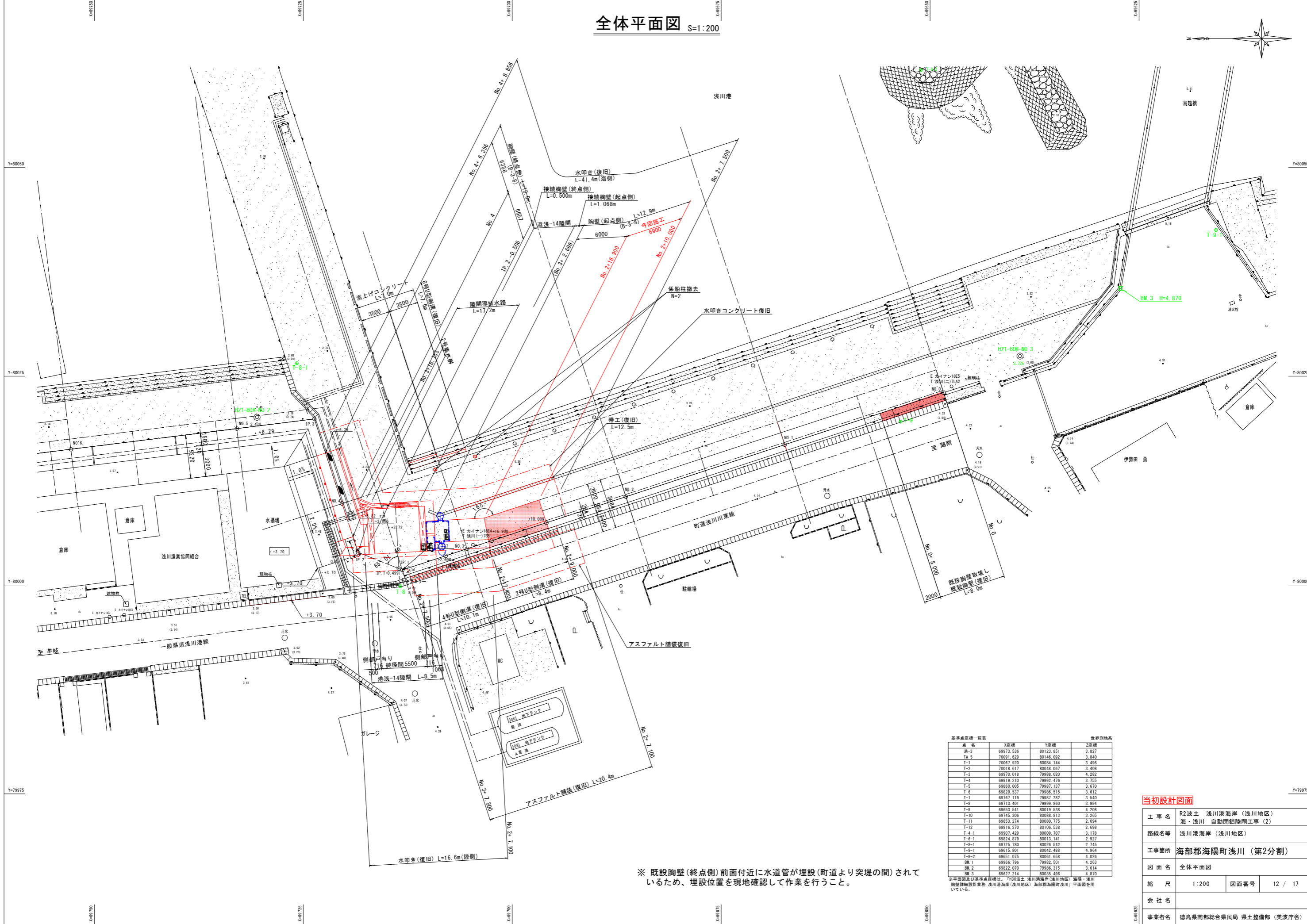
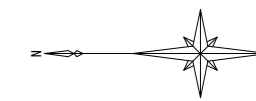
注記)

- CVV 2sq - 2c (#30)  
 ↑ 可とう電線管サイズ  
 ↑ 芯数  
 ↑ 電線サイズ  
 ↑ 電線種別
- 配線は下記のとおりとする。  
 ———— : 露出配管 (可とう電線管)
- 必要箇所に適宜プルボックスを設けるものとする。

当初設計図面

工事名	R2波土 浅川港海岸 (浅川地区) 海・浅川 自動閉鎖陸側工事 (2)
路線名等	浅川港海岸 (浅川地区)
工事箇所	海部郡海陽町浅川 (第2分割)
図面名	電気配線図
縮尺	図示 図面番号 11 / 17
会社名	
事業者名	徳島県南部総合県民局 (美波)

# 全体平面図 S=1:200



基準点座標一覧表

点名	X座標	Y座標	Z座標
港-3	69973.536	80123.851	3.827
TA-5	70091.629	80146.092	3.840
T-1	70067.920	80084.144	3.498
T-2	70018.617	80048.067	3.408
T-3	69970.018	79988.020	4.282
T-4	69919.210	79992.476	3.755
T-5	69860.005	79937.137	3.670
T-6	69820.537	79986.515	3.612
T-7	69767.119	79987.282	3.540
T-8	69713.401	79999.860	3.994
T-9	69653.541	80019.538	4.208
T-10	69745.306	80088.813	3.265
T-11	69853.274	80080.775	2.694
T-12	69916.270	80106.538	2.698
T-4-1	69907.429	80009.707	3.178
T-6-1	69824.878	80013.141	2.927
T-8-1	69725.760	80026.542	2.745
T-9-1	69615.801	80042.488	4.964
T-9-2	69651.075	80061.658	4.026
BM-1	69966.796	79982.501	4.263
BM-2	69822.070	79988.315	3.614
BM-3	69627.214	80035.496	4.870

※ 平面図及び基準点座標は、「R30波土 浅川港海岸(浅川地区) 海陽・浅川 胸壁陸間設計業務 浅川港海岸(浅川地区) 海陽郡海陽町浅川」平面図を用いている。

※ 既設胸壁(終点側)前面付近に水道管が埋設(町道より突堤の間)されているため、埋設位置を現地確認して作業を行うこと。

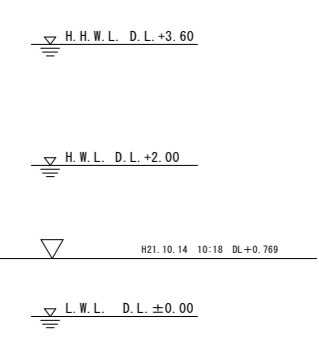
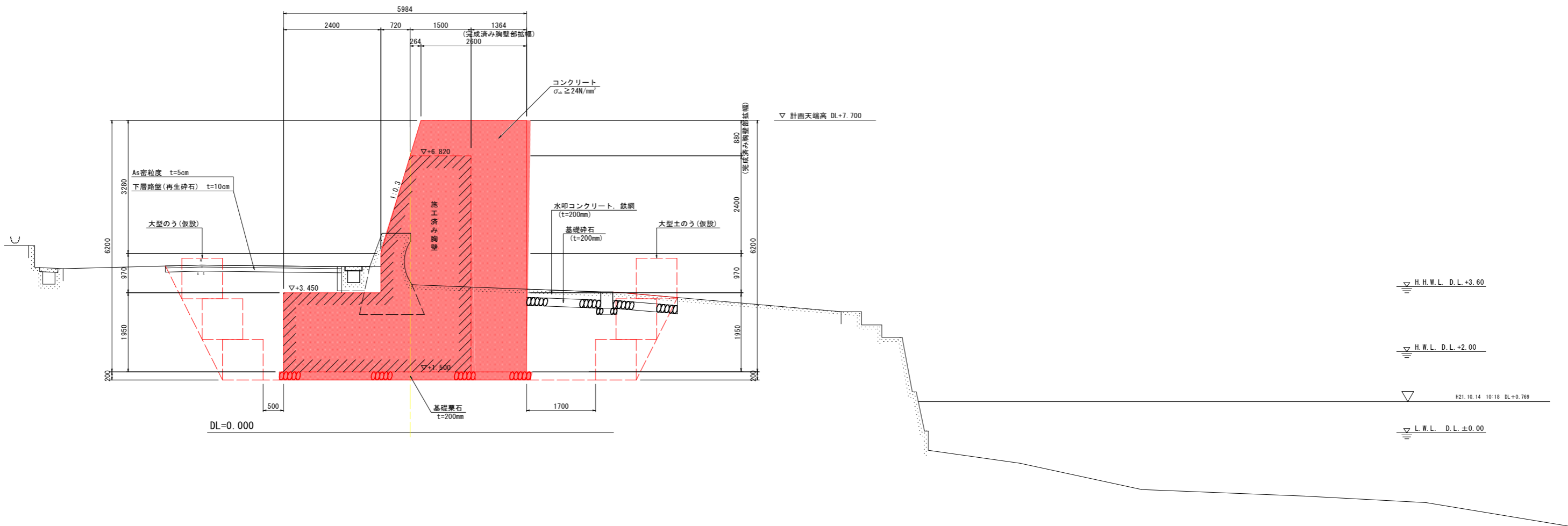
**当初設計図面**

工事名	R2波土 浅川港海岸(浅川地区)		
路線名等	海・浅川 自動閉鎖陸間工事(2)		
工事箇所	海部郡海陽町浅川(第2分割)		
図面名	全体平面図		
縮尺	1:200	図面番号	12 / 17
会社名			
事業者名	徳島県南部総合県民局 県土整備部 (美波庁舎)		



# 標準断面図 (B-3-8) S=1:50

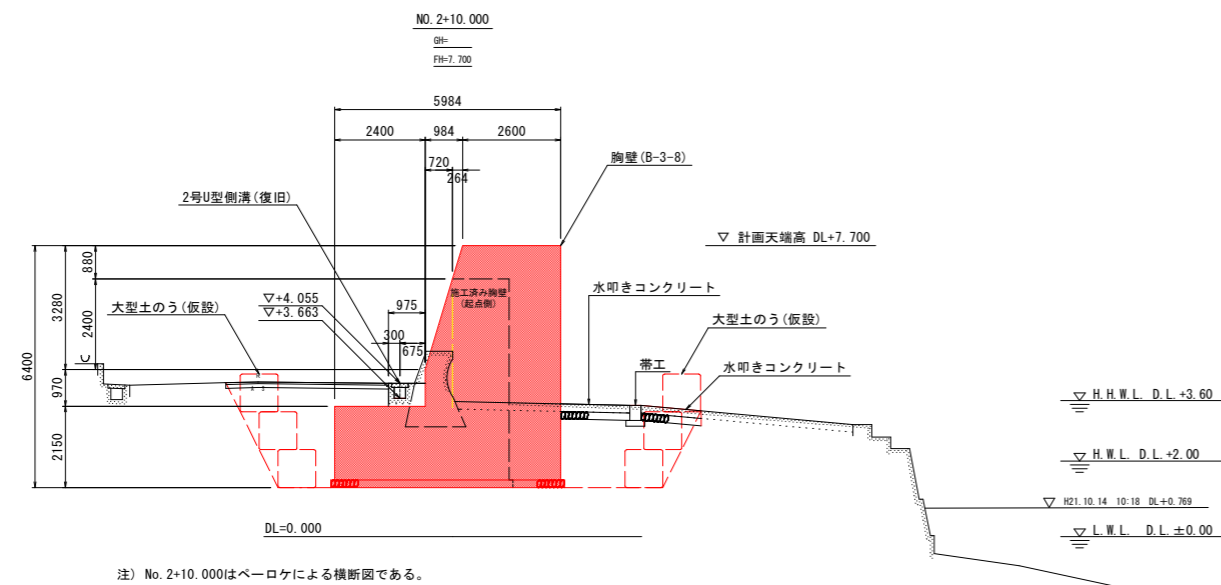
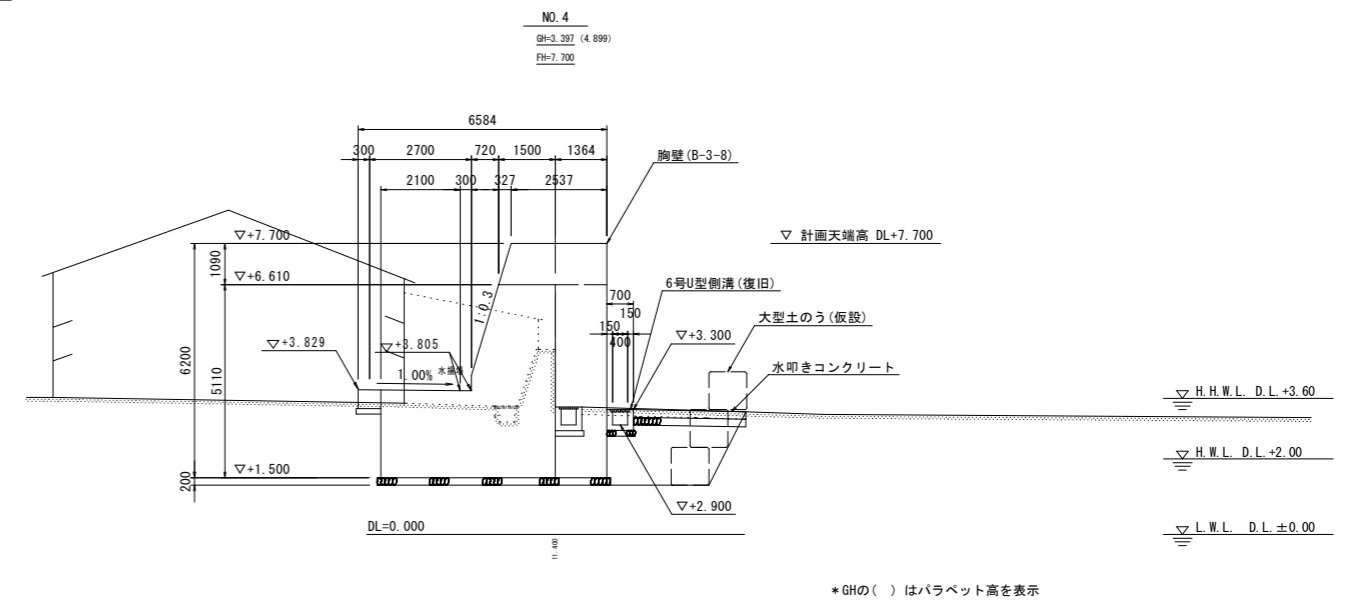
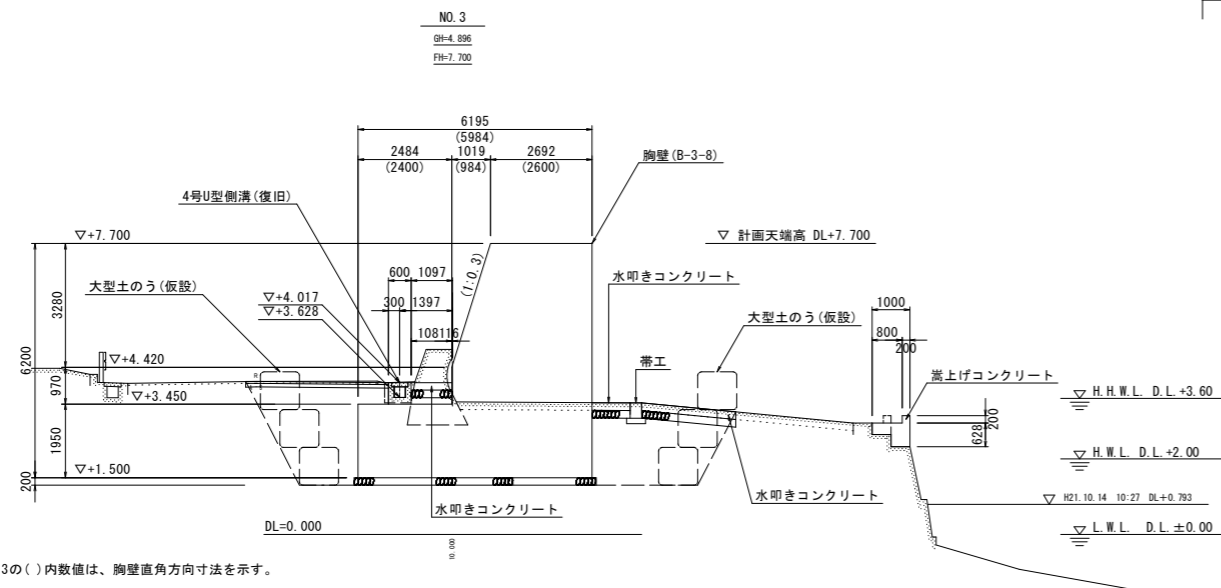
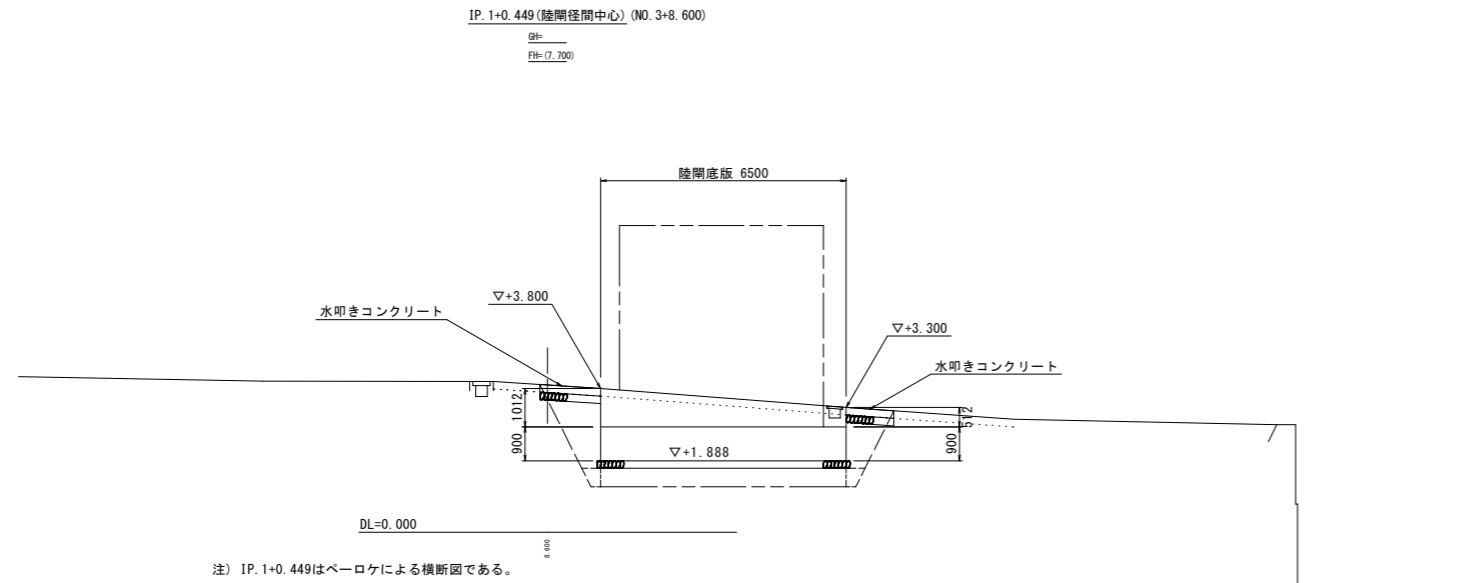
No. 2 付近



※水叩コンクリートの鉄網は、コンクリート表面より8cmの位置に設置する。  
 ※水叩コンクリート及び基礎砕石の厚みは、既設条件に合わせるものとする。  
 ※道路側溝の復旧位置は、既設の道路側溝位置に合わせるものとする。

工事名	R2波土 浅川港海岸 (浅川地区) 海・浅川 自動閉鎖陸開工事 (2)		
路線名等	浅川港海岸 (浅川地区)		
工事箇所	海部郡海陽町浅川 (第2分割)		
図面名	標準断面図		
縮尺	1:50	図面番号	14 / 17
会社名			
事業者名	徳島県南部総合県民局 県土整備部 (美波庁舎)		

# 横断図 S=1:100



## 当初設計図面

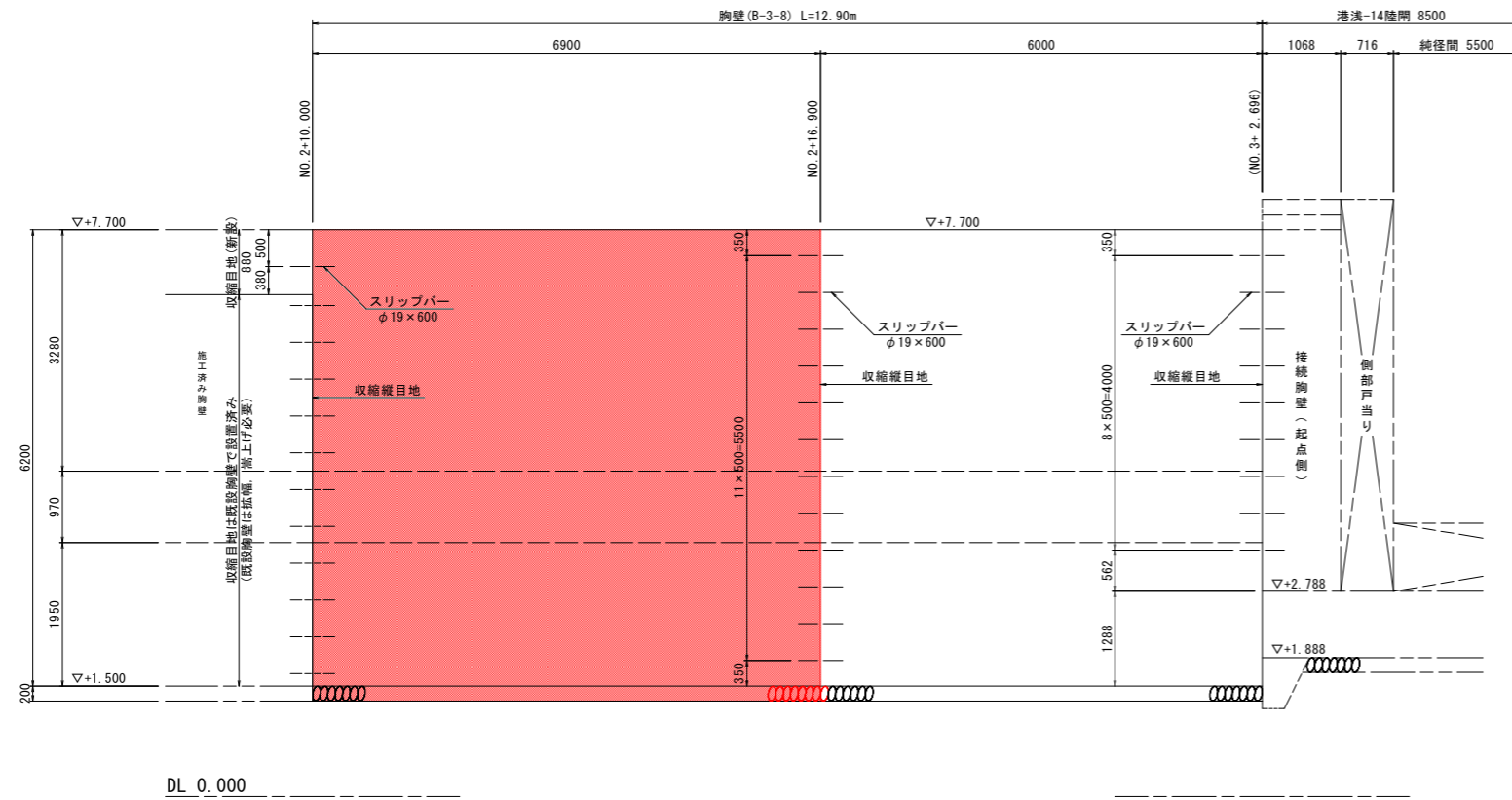
工事名	R2波土 浅川港海岸 (浅川地区) 海・浅川 自動閉鎖陸間工事 (2)		
路線名等	浅川港海岸 (浅川地区)		
工事箇所	海部郡海陽町浅川 (第2分割)		
図面名	横断図		
縮尺	1:100	図面番号	15 / 17
会社名			
事業者名	徳島県南部総合県民局 県土整備部 (美波庁舎)		

※ 既設胸壁 (終点側) 前面付近に水道管が埋設 (町道より突堤の間) されているため、埋設位置を現地確認して作業を行うこと。

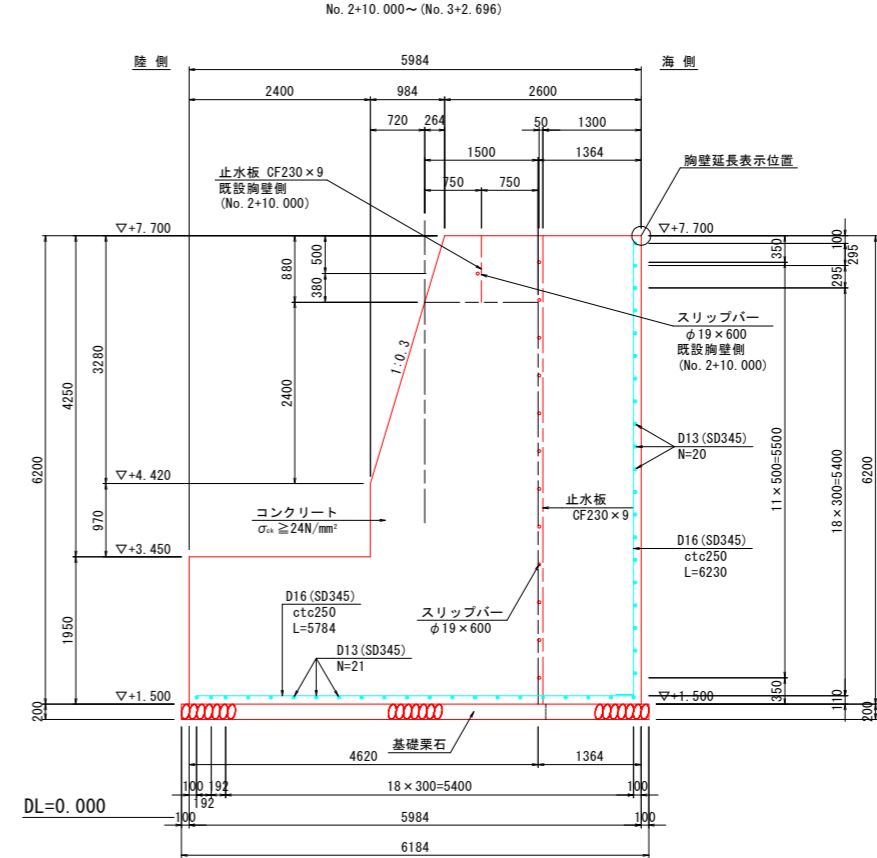


# 構造図

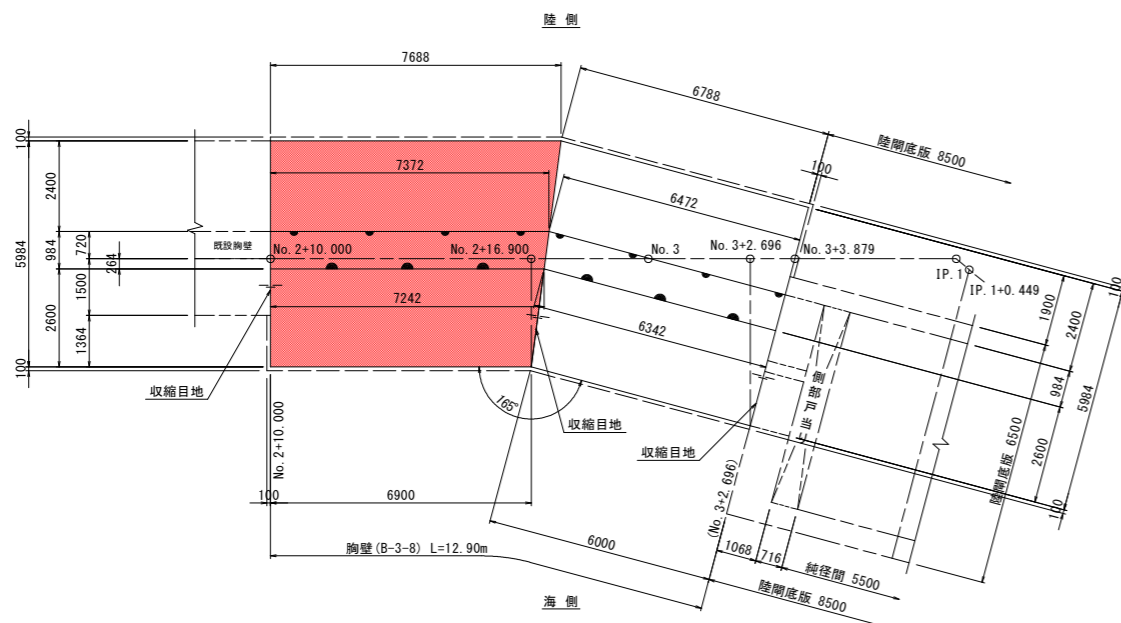
胸壁(起点側)展開図 S=1:50



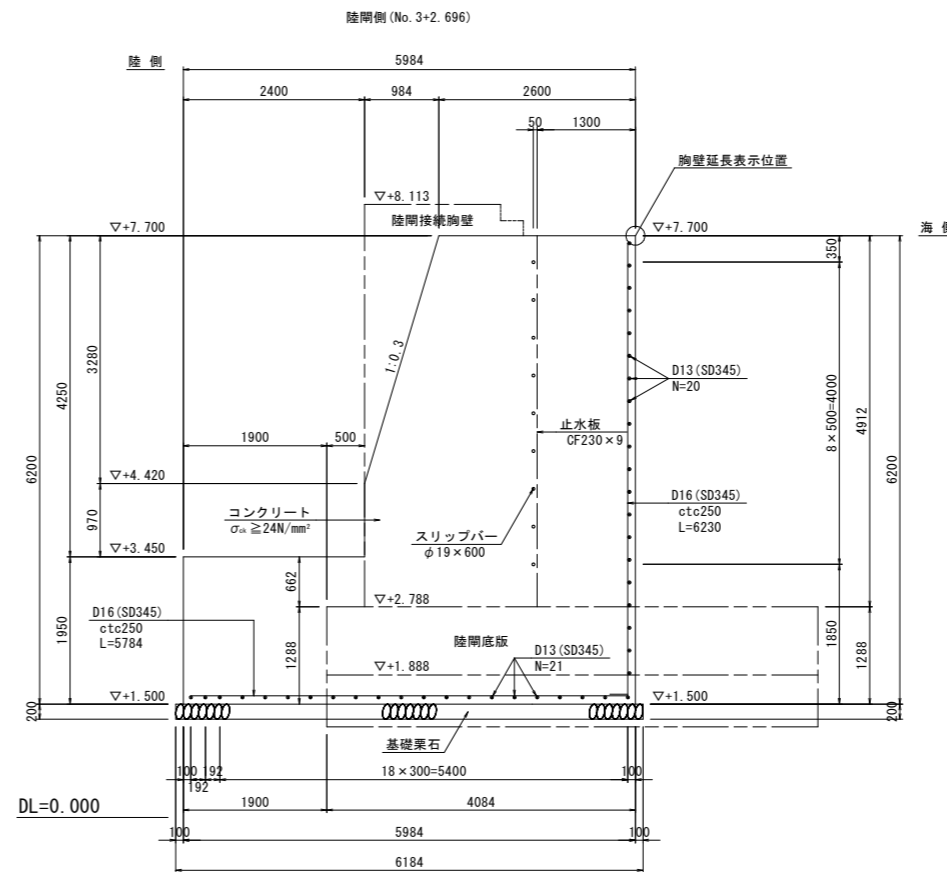
断面図 S=1:50



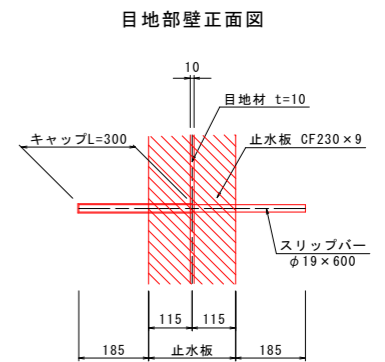
胸壁(起点側)平面図 S=1:100



断面図 S=1:50



縦目地部詳細図 S=1:10



当初設計図面

工事名	R2波土 浅川港海岸(浅川地区) 海・浅川 自動閉鎖陸開工事(2)		
路線名等	浅川港海岸(浅川地区)		
工事箇所	海部郡海陽町浅川(第2分割)		
図面名	構造図		
縮尺	図示	図面番号	16 / 17
会社名			
事業者名	徳島県南部総合県民局 県土整備部(美波庁舎)		

・止水板及びスリッパは、陸開接続胸壁側で設置。

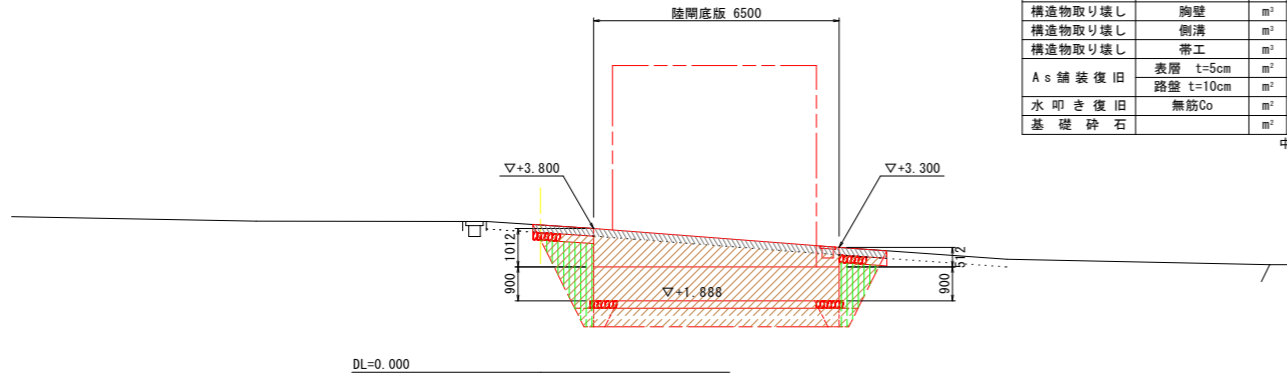
# 土工横断図 S=1:100

IP. 1+0.449 (陸間径間中心) (NO. 3+8.600)

GH= FH=7.700

名称	規格	単位	数量	凡例
床 掘	土砂	m <sup>3</sup>	13.9	17.5
埋戻し	1≦W<4	m <sup>3</sup>	2.5	3.0
基面修正		m <sup>2</sup>	6.7	5.4
As舗装取壊し	t=5cm	m <sup>2</sup>	-	
水叩き取り壊し	無筋Co	m <sup>2</sup>	1.87	
構造物取り壊し	胸壁	m <sup>2</sup>	-	
構造物取り壊し	側溝	m <sup>2</sup>	-	
構造物取り壊し	帯工	m <sup>2</sup>	-	
As舗装復旧	表層 t=5cm	m <sup>2</sup>	-	
	路盤 t=10cm	m <sup>2</sup>	-	
水叩き復旧	無筋Co	m <sup>2</sup>	別途算出	
基礎砕石		m <sup>2</sup>	別途算出	

中央部 | 端部



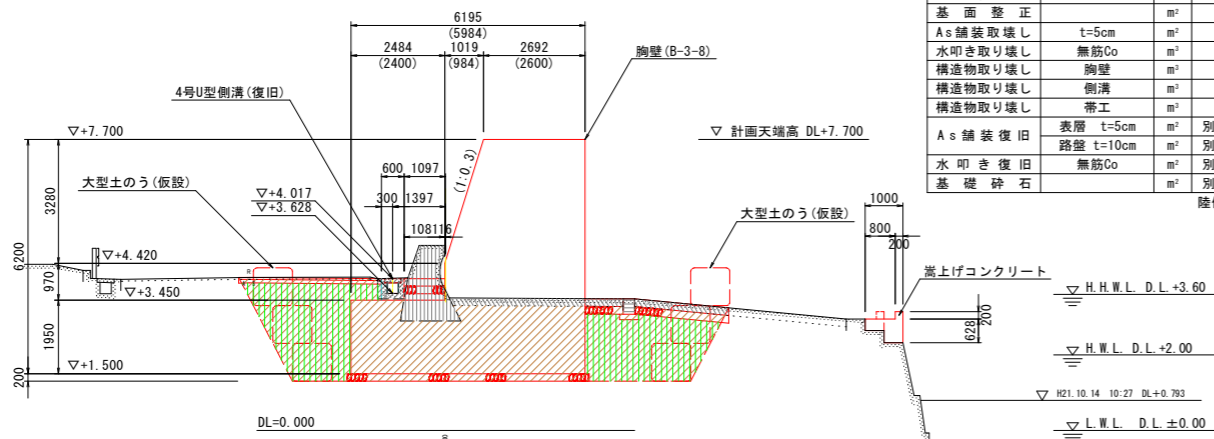
注) IP. 1+0.449はベローケによる横断面である。

NO. 3

GH=4.896 FH=7.700

名称	規格	単位	数量	凡例
床 掘	土砂	m <sup>3</sup>	24.7	
埋戻し	1≦W<4	m <sup>3</sup>	6.1	5.4
基面修正		m <sup>2</sup>	6.2	
As舗装取壊し	t=5cm	m <sup>2</sup>	3.78	
水叩き取り壊し	無筋Co	m <sup>2</sup>	1.41	
構造物取り壊し	胸壁	m <sup>2</sup>	2.04	
構造物取り壊し	側溝	m <sup>2</sup>	0.33	
構造物取り壊し	帯工	m <sup>2</sup>	0.12	
As舗装復旧	表層 t=5cm	m <sup>2</sup>	別途算出	
	路盤 t=10cm	m <sup>2</sup>	別途算出	
水叩き復旧	無筋Co	m <sup>2</sup>	別途算出	
基礎砕石		m <sup>2</sup>	別途算出	

陸側 | 海側



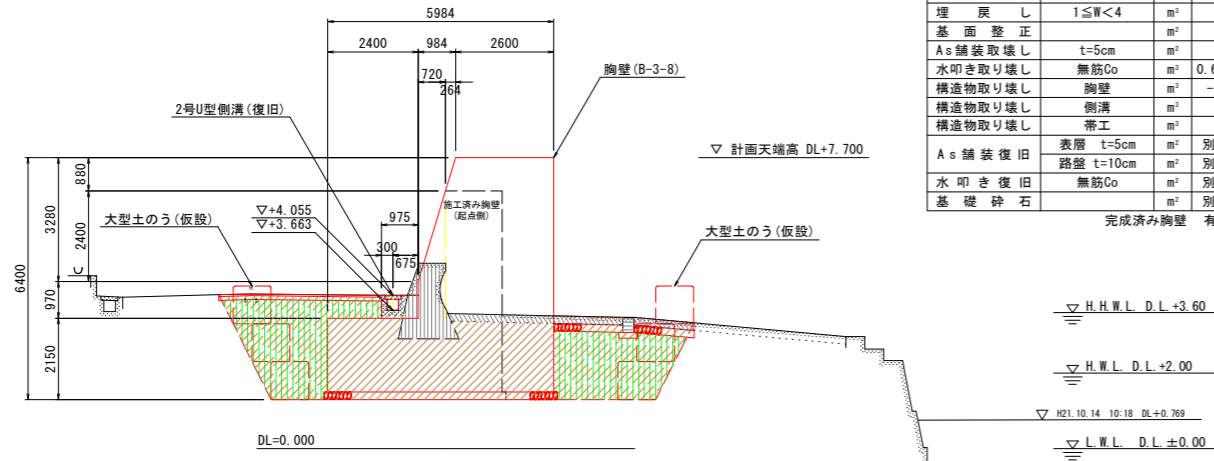
注) No. 3の( )内数値は、胸壁直角方向寸法を示す。

NO. 2+10.000

GH= FH=7.700

名称	規格	単位	数量	凡例
床 掘	土砂	m <sup>3</sup>	12.9	24.8
埋戻し	1≦W<4	m <sup>3</sup>	11.8	
基面修正		m <sup>2</sup>	6.2	
As舗装取壊し	t=5cm	m <sup>2</sup>	4.31	
水叩き取り壊し	無筋Co	m <sup>2</sup>	0.68	1.23
構造物取り壊し	胸壁	m <sup>2</sup>	-	2.07
構造物取り壊し	側溝	m <sup>2</sup>	0.26	
構造物取り壊し	帯工	m <sup>2</sup>	0.12	
As舗装復旧	表層 t=5cm	m <sup>2</sup>	別途算出	
	路盤 t=10cm	m <sup>2</sup>	別途算出	
水叩き復旧	無筋Co	m <sup>2</sup>	別途算出	
基礎砕石		m <sup>2</sup>	別途算出	

完成済み胸壁 有 | 無

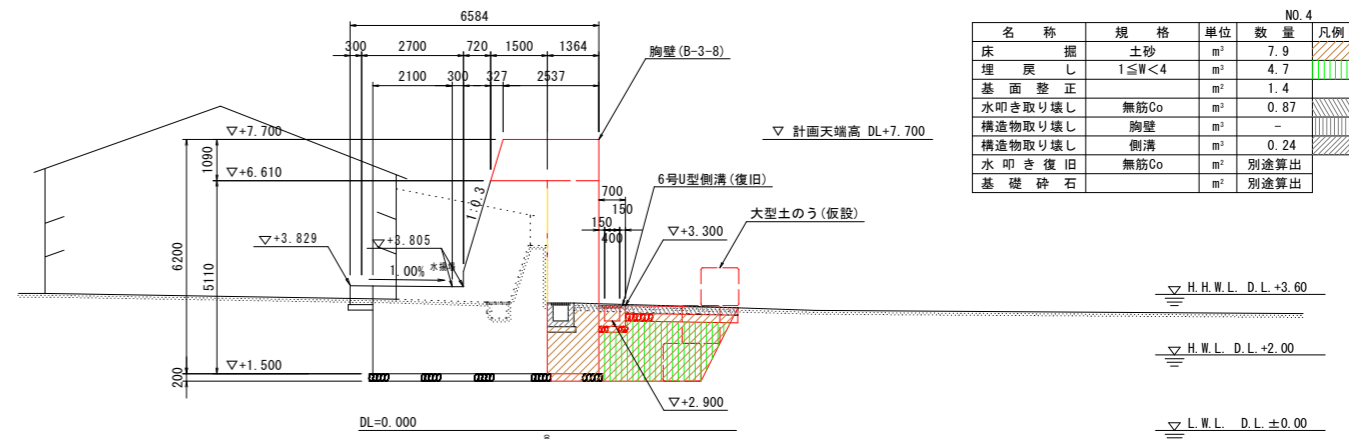


注) No. 2+10.000はベローケによる横断面である。

NO. 4

GH=3.397 (4.899) FH=7.700

名称	規格	単位	数量	凡例
床 掘	土砂	m <sup>3</sup>	7.9	
埋戻し	1≦W<4	m <sup>3</sup>	4.7	
基面修正		m <sup>2</sup>	1.4	
水叩き取り壊し	無筋Co	m <sup>2</sup>	0.87	
構造物取り壊し	胸壁	m <sup>2</sup>	-	
構造物取り壊し	側溝	m <sup>2</sup>	0.24	
水叩き復旧	無筋Co	m <sup>2</sup>	別途算出	
基礎砕石		m <sup>2</sup>	別途算出	



\*GHの( )はバラベツ高を表示

## 当初設計図面

工事名	R2波土 浅川港海岸 (浅川地区) 海・浅川 自動閉鎖陸間工事 (2)		
路線名等	浅川港海岸 (浅川地区)		
工事箇所	海部郡海陽町浅川 (第2分割)		
図面名	土工横断図		
縮尺	1:100	図面番号	17 / 17
会社名			
事業者名	徳島県南部総合県民局 県土整備部 (美波庁舎)		

※ 既設胸壁 (終点側) 前面付近に水道管が埋設 (町道より突堤の間) されているため、埋設位置を現地確認して作業を行うこと。